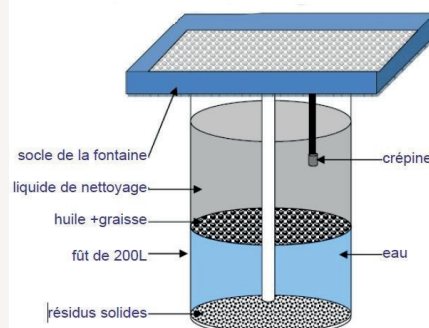


FONTAINE AIR COMPRIMÉ

Couleur : bleu



CARACTÉRISTIQUES GÉNÉRALES

- Dim. du plan de travail : 800 x 500 mm.
 - Hauteur du bac : 65 mm.
 - Hauteur des côtés et du fond : 270 mm.
- Fontaine conçue pour être posée sur un fût de 220 l de solvant ou sur châssis fixe ou mobile, pour l'utilisation de tonnelets de 60 à 100 l.
 - Bac en tôle 15/10^{ème} recouverte de peinture EPOXY.
 - Egouttoir latéral et bavette de protection avant.
- Fontaine livrée avec tube plongeur en PVC pour retour produit + écrou de fixation pour fût métallique.
 - Pompe aspirante à faible débit, de type à engrenages, pour solvant gras.
 - Corps de pompe en aluminium.
 - Modèle à air comprimé (pression de 1,5 à 5 barsmaxi).
 - Débit variable de 60 à 170 l/heure.

CONTENU DU COLIS



- ● ● ● ● Pompe pneumatique
- ● ● ● ● Vanne avec support
- ● ● ● ● Flexible d'arrivée d'air comprimé
- ● ● ● ● Flexible de refoulement avec pinceau
- ● ● ● ● Flexible d'aspiration avec crépine
- ● ● ● ● Sachet de visserie

EXISTE AUSSI

- ● ● ● ● N70S03 - FLEXIBLE et CRÉPINE
- ● ● ● ● N72S01 - PINCEAU
- ● ● ● ● N70P02 - MOTEUR FONTAINE AIR COMPRIME

PRODUIT TECHNIQUE À USAGE PROFESSIONNEL

Les indications mentionnées sur cette fiche sont données de bonne foi et n'engagent en rien notre responsabilité, le contenu de cette documentation est donné à titre d'information, il doit être adapté à chaque cas particulier.