



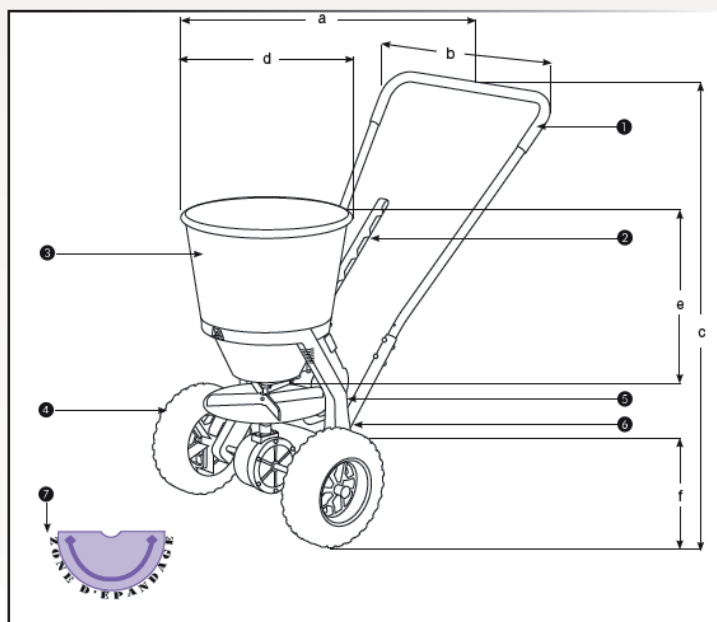
ÉPANDEUR PRO 20L JAUNE

Volume : 20 L

CARACTÉRISTIQUES GÉNÉRALES

- Volume du bac : 20 litres
- Poids : 9 kg
- Épandeur pour l'application d'engrais, semences, sel, sable, granulats, chaux,...
- **Trémie** en polyéthylène.
 - Densité produit maxi admissible: 1,3 kg/dm³.
- **Chassis** en polyester armé de fibres de verre, guidon en acier galvanisé.
 - Réglage débit, largeur maxi d'épandage jusqu'à 4m.
 - Rincer à grandes eaux avant stockage en intérieur.

ELEMENTS TECHNIQUES



Dimensions en cm

a	b	c	d	e	f
85	50	85	36	35	25

1	Guidon en acier galvanisé avec revêtement anti-dérapant réglable en hauteur
2	Manette de réglage du débit avec système de blocage
3	Trémie en PE
4	Roues avec jante PE et revêtement gomme caoutchouc
5	Béquille escamotable
6	Châssis en matériau composite
7	Zone d'épandage possible
8	Couverture trémie en option

PRODUIT À USAGE PROFESSIONNEL

Les indications mentionnées sur cette fiche sont données de bonne foi et n'engagent en rien notre responsabilité, le contenu de cette documentation est donné à titre d'information, il doit être adapté à chaque cas particulier.