



FIRCHIM FRANCE S.A.S.

Z.A. de la Glèbe - B.P. 262 - Savignac - 12202 VILLEFRANCHE-DE-ROUERGUE Cedex

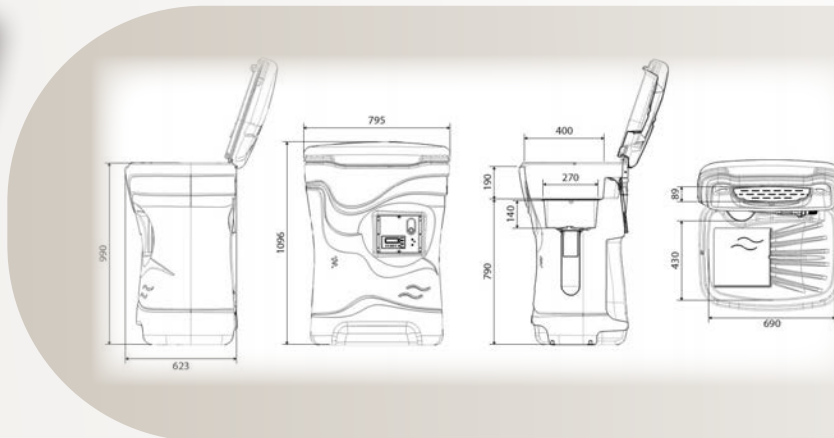
Tél. 05 65 81 16 37 - contact@firchim.fr - www.firchim.fr

Produits industriels d'hygiène, de maintenance et de dépollution

N88S10

12/22

FONTAINE BIO COMPACTE



CARACTÉRISTIQUES GÉNÉRALES

- Dimension fontaine : 795 x 623 x 1096 mm (capot fermé)
- Dimension table de nettoyage : 690 x 430 x 190 mm
- Poids à vide : 26 kg - Volume réservoir : 60 - 80 litres
- Capacité de trempage : 11 litres
- Taille utile du bac : 260X270X140 mm
- Débit pompe : 1140 litres / H - Puissance chauffe : 1 KW
- Conso.électrique : 160W/H (en mode éco 12H/jour→25% de réduction)
- Charge utile : 80 kg
- Température nominale : 38°C (avec mode boost: 43°C→+50% de pouvoir dégraissant)
- Matière : PEMD - Porte-outil : Brosse interchangeable
- Filtration : 700 µm (filtre panier inox) + 50 µm (filtre chaussette)
- Alimentation : 230 V[~]
- La fontaine de dégraissage biologique nettoie vos pièces efficacement sans utilisation de solvant en respectant l'opérateur et l'environnement.
- Cette nouvelle génération de machine fonctionne avec une solution de nettoyage à base de tensioactifs, couplée à des tablettes de micro-organismes qui dégradent les hydrocarbures.

COMPATIBILITE

L41. MICRO-FIR-FONTAINE (boîte de 4 tablettes)



L40. BIO-FIR-FONTAINE (20l)



VUES 3D



Table de nettoyage ergonomique



Boîtier électronique rétro-éclairé & interchangeable sans-outils



Système de vidange



Zone de trempage

PRODUIT À USAGE PROFESSIONNEL

Les indications mentionnées sur cette fiche sont données de bonne foi et n'engagent en rien notre responsabilité, le contenu de cette documentation est donné à titre d'information, il doit être adapté à chaque cas particulier.